

microlife®

Microlife BP A1 Easy

SR



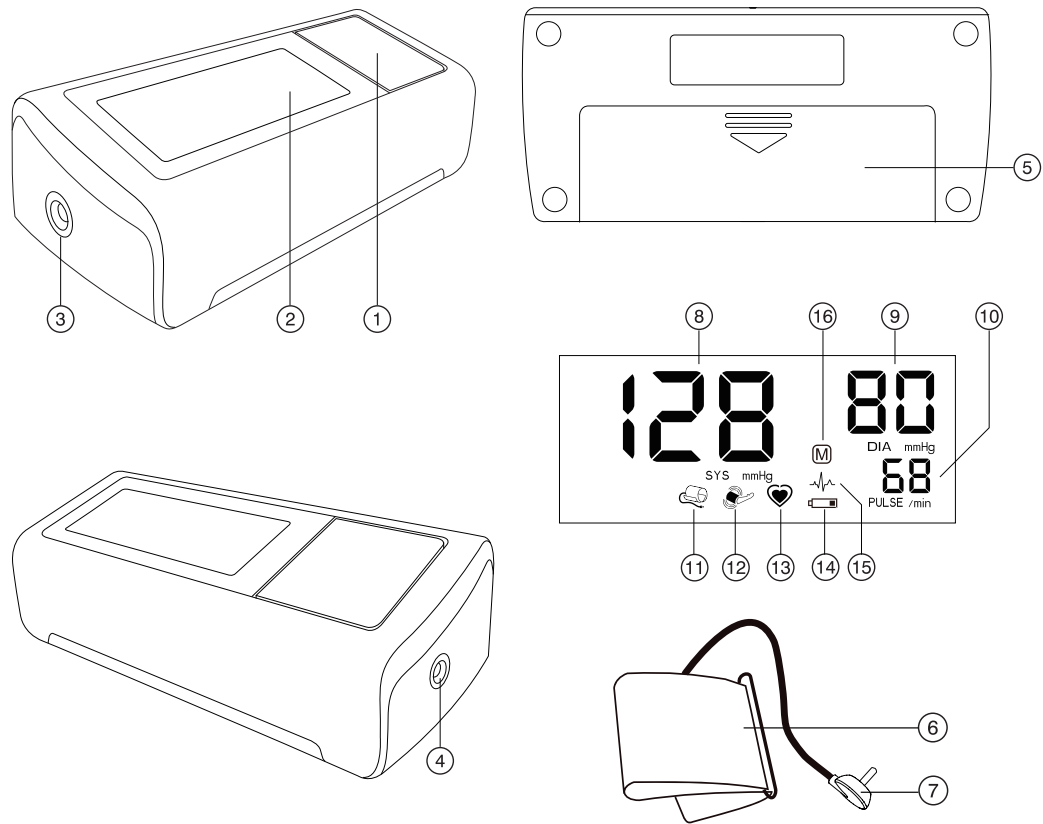
Microlife AG
Esenstrasse 139
9443 Widnau / Switzerland
www.microlife.com

Microlife UAB
P. Lukšio g. 32
08222 Vilnius / Lithuania

CE0044

IB BP A1 Easy SR-EN 1921
Revision Date: 2021-04-29

microlife®



Ime i prezime kupca

Serijski broj

Datum kupovine

Ovlašćeni diler


- ① Dugme ON/OFF (uključiti/isključiti)
- ② Ekran
- ③ Utičnica za manžetnu
- ④ Utičnica za strujni adapter
- ⑤ Odeljak za baterije
- ⑥ Manžetna
- ⑦ Priključak za manžetnu

Ekran

- ⑧ Sistolna vrednost
- ⑨ Dijastolna vrednost
- ⑩ Brzina pulsa
- ⑪ Detektor ispravnosti manžetne
- ⑫ Detektor pokreta ruke
- ⑬ Detektor pulsa
- ⑭ Prikaz baterije
- ⑮ Simbol nepravilnih srčanih otkucaja (IHB)
- ⑯ Sačuvana vrednost

 Pre upotrebe pažljivo pročitajte uputstvo.

 Tip BF

 Čuvati na suvom

Namena:

Ovaj oscilometrijski merač krvnog pritiska namenjen je za neinvazivno merenje krvnog pritiska kod osoba od 12. te godine i starijih.

Klinički je testiran kod pacijenata sa hipertenzijom, hipotenzijom, dijabetesom, aterosklerozom, završnom fazom renalne bolesti, u trudnoći i preeklampsiji i kod gojaznih i starijih.

Poštovani korisniče,

Aparat je napravljen u saradnji sa lekarima, a klinički testovi su pokazali da je tačnost merenja veoma visoka.*

Ukoliko imate bilo kakva pitanja, probleme ili želite da naručite rezervne delove, molimo kontaktirajte Vaš lokalni Microlife – Uslužni servis. Vaš prodavac ili apoteka će Vam dati adresu Microlife dobavljača u Vašoj zemlji. Kao alternativa, možete da posetite internet sajt www.microlife.com, gde ćete naći mnoštvo dragocenih informacija o našim proizvodima. Ostanite zdravo – Microlife AG!

** Aparat koristi istu mernu tehnologiju kao i visoko odlikovani «BP 3BTO-A» model testiran u skladu sa Pravilnikom Britanskog Društva za Hipertenziju (BIHS).*

Sadržaj

- 1. Važne informacije o krvnom pritisku i samomerenju**
 - Kako da procenim vrednost svog krvnog pritiska?
- 2. Korišćenje aparata po prvi put**
 - Postavljanje baterija
 - Izbor odgovarajuće manžetne
- 3. Obavljanje merenja krvnog pritiska**
- 4. Pojava simbola nepravilnih srčanih otkucaja (IHB)**
- 5. Memorisanje podataka**
- 6. Indikator baterije i zamena baterija**
 - Baterije skoro istrošene
 - Istrošene baterije – zamena
 - Koje baterije i kakav je postupak?
 - Korišćenje baterija koje se pune
- 7. Korišćenje strujnog adaptera**
- 8. Poruke o greškama**
- 9. Bezbednost, čuvanje, test ispravnosti i odlaganje**
 - Bezbednost i zaštita
 - Održavanje aparata
 - Čišćenje manžetni
 - Test ispravnosti
 - Odlaganje
- 10. Garancija**
- 11. Tehničke specifikacije**
 - Garantni list (pogledajte poslednju stranu)

1. Važne informacije o krvnom pritisku i samomerenju

- **Krvni pritisak** je pritisak krvi koja protiče kroz arterije nastao pumpanjem srca. Uvek se mere dve vrednosti, **sistolna** (gornja) vrednost i **dijastolna** (donja) vrednost.
- Aparat takođe pokazuje **brzinu pulsa** (broj otkucaja srca u minuti).
- **Konstantno visok krvni pritisak može oštetiti Vaše srce i mora biti lečen od strane lekara!**
- Uvek prodiskutujte o vrednosti krvnog pritiska sa lekarom i konsultujte ga ukoliko primetite bilo šta neuobičajeno ili niste sigurni. **Nikada se nemojte oslanjati na jedno očitavanje krvnog pritiska.**
- Postoji mnogo uzroka **povećanja vrednosti krvnog pritiska**. Lekar će Vam ih detaljnije objasniti i predložiti odgovarajuću terapiju. Pored terapije, smanjenje telesne težine i fizička aktivnost mogu takođe da snize vaš krvni pritisak.
- **Ni pod kojim okolnostima ne smete menjati doziranje lekova ili započeti lečenje bez konsultacije sa Vašim lekarom.**
- U zavisnosti od fizičkog naprezanja i kondicije, krvni pritisak podleže velikim variranjima, u toku dana. **Zbog toga bi trebalo da merite pritisak u istim smirenim uslovima i kada ste opušteni!** Izvršite bar dva merenja svaki put (ujutru i uveče) i odredite prosečnu vrednost merenja.
- Potpuno je normalno da dva merenja obavljena jedno za drugim daju značajno **različite rezultate**.
- **Sasvim** su normalna odstupanja između merenja koje je uradio Vaš doktor, ili onog koje ste uradili u apoteci, i merenja koje ste uradili kod kuće, iz razloga što su ove situacije potpuno različite.
- **Nekoliko merenja** vam može obezbediti mnogo pouzdaniju informaciju o vašem krvnom pritisku u odnosu na pojedinačno merenje.
- Između dva merenja **napravite kratku pauzu** od najmanje 15 sekundi.
- Ako patite od srčanih aritmija konsultujte lekara pre upotrebe uređaja. Takođe, pogledajte poglavlje «Pojava simbola nepravilnih srčanih otkucaja (IHB)» u ovom uputstvu za upotrebu.
- **Prikaz pulsa nije odgovarajući za proveru frekvencije kod ugrađenog pejsmejкера!**
- Ukoliko ste trudni, morate redovno pratiti Vaš krvni pritisak, obzirom da se može drastično menjati tokom ovog perioda.
 - ☞ Ovaj merač je posebno testiran za primenu u trudnoći i preeklampsijski. Kada uočite neuobičajeno visoka očitavanja tokom trudnoće, trebalo bi ponoviti merenje posle nekog

vremena (približno 1 sat). Ukoliko je očitavanje i dalje previsoko, konsultujte Vašeg lekara ili ginekologa.

Kako da procenim vrednost svog krvnog pritiska?

Tabela za klasifikaciju kućnih vrednosti krvnog pritiska kod odraslih u skladu sa međunarodnim Vodičima (ESH, ESC, JSH). Podaci su u mmHg.

Nivo	Sistolni	Dijastolni	Preporuke
1. krvni pritisak normalan	< 120	< 74	Samokontrola
2. krvni pritisak optimalan	120 - 129	74 - 79	Samokontrola
3. krvni pritisak povišen	130 - 134	80 - 84	Samokontrola
4. krvni pritisak veoma visok	135 - 159	85 - 99	Potražite lekarski savet
5. krvni pritisak opasno visok	≥ 160	≥ 100	Hitno potražite lekarski savet!

Viša vrednost je ona koja određuje procenu. Primer: vrednost krvnog pritiska od **140/80** mmHg ili vrednost od **130/90** mmHg ukazuju da je «krvni pritisak veoma visok».

2. Korišćenje aparata po prvi put

Postavljanje baterija

Pošto ste raspakovali vaš uređaj, prvo postavite baterije. Odeljak za baterije (5) nalazi se na donjem delu uređaja. Postavite baterije (4 x 1.5V baterije, veličine AA), vodeći računa o polaritetu.

Izbor odgovarajuće manžetne

Microlife nudi različite veličine manžetni. Izaberite manžetnu koja odgovara obimu Vaše nadlaktice (izmeren obim na sredini nadlaktice).

Veličina manžetne	Za obim nadlaktice
S	17 - 22 cm
M	22 - 32 cm
M - L	22 - 42 cm
L	32 - 42 cm
L - XL	32 - 52 cm

☞ Opcije prikazanih manžetni su dostupne.

☞ Koristite isključivo Microlife manžetne.

- ▶ Kontaktirajte Vaš lokalni Microlife servis, ukoliko Vam priložene manžetne (6) ne odgovaraju.
- ▶ Povežite manžetnu za aparat, ubacivanjem priključka za manžetnu (7) u utičnicu za manžetnu (3), dokle god može da uđe.

3. Obavljanje merenja krvnog pritiska

Podsetnik za obavljanje pouzdanog merenja

1. Izbegavajte aktivnosti, jelo i pušenje neposredno pre merenja.
 2. Sedite na stolicu koja podupire leđa i odmorite tokom 5 minuta. Držite stopala ravno na podu i ne prekrštajte noge.
 3. **Uvek vršite merenje na istoj ruci** (obično leva ruka). Preporučuje se da lekar izvrši merenje na obe ruke prilikom prve posete pacijenta da bi odredio na kojoj ruci treba meriti u buduće. Treba meriti na ruci sa višim pritiskom.
 4. Skinite delove odeće i sat npr, tako da Vam nadlaktica bude slobodna. Kako biste izbegli stezanje, rukavi odeće ne bi trebalo da budu zarolani – ne ometaju funkcionisanje manžetne ukoliko su ispravljani.
 5. Uvek proverite da li koristite ispravnu veličinu manžetne (prikazano na manžetni).
 - Dobro zategnite manžetnu, ali ne previše stegnuto.
 - Proverite da li je manžetna 1-2 cm iznad lakti.
 - **Oznaka arterije** na manžetni (3 cm duga traka) mora da leži preko arterije koja se spušta sa unutrašnje strane ruke.
 - Poduprite ruku tako da bude opuštena.
 - Proverite da li je manžetna u istoj ravni sa srcem.
 6. Pritisnite ON/OFF dugme (1) kako biste počeli merenje.
 7. Manžetna će se sada automatski pumpati. Opustite se, nemojte se pomerati i napinjati mišice ruke dok se na displeju ne očitaju rezultati merenja. Dišite normalno i ne pričajte.
 8. Kada je dostignut odgovarajući pritisak, pumpanje će prestati i pritisak će postepeno opadati. Ukoliko nije dosegnut potreban pritisak, aparat će automatski dopumpati još vazduha u manžetnu.
 9. Tokom merenja, detektor pulsa (13) treperi na ekranu.
 10. Rezultat, koji obuhvata sistolni (8) i dijastolni (9) krvni pritisak i brzinu pulsa (10), prikazan je na ekranu.
 11. Kada je merenje završeno, skinite manžetnu.
 12. Isključite uređaj. (Monitor će se isključiti automatski nakon otprilike 1 min.).
- ☞ U bilo kom trenutku možete zaustaviti merenje pritiskom na dugme uključiti/isključiti (npr. ukoliko imate nelagodan i neprijatan osećaj).

☞ **Ukoliko Vam sistolni pritisak zna biti vrlo visok**, mogla bi biti prednost da se podesi pritisak individualno. Pritisnite dugme uključiti/isključiti nakon što aparat upumpa do visine od 30 mmHg (prikazano na ekranu). Držite dugme dok pritisak ne bude 40 mmHg iznad očekivane sistolne vrednosti-tada pustite dugme.

4. Pojava simbola nepravilnih srčanih otkucaja (IHB)

Ovaj simbol (15) ukazuje da su detektovani nepravilni otkucaji srca. U ovom slučaju, izmereni krvni pritisak može odstupati od stvarne vrednosti krvnog pritiska. Preporučuje se da ponovite merenje.

Informacije za lekara u slučaju ponovljenog pojavljivanja IHB simbola:

Ovaj uređaj je oscilometrijski merač krvnog pritiska koji meri i puls tokom merenja krvnog pritiska i ukazuje kada postoje nepravilnosti u srčanim otkucajima.

5. Memorisanje podataka

Ovaj aparat automatski čuva poslednji rezultat nakon završetkamerenja. Da biste pogledali vrednost pritisnite i držite uključiti/isključiti dugme (1) (aparāt najpre mora da se isključi). Otpustite dugme čim se svi simboli pojave na ekranu. Tada će biti prikazana memorisana vrednost, označena slovom «M» (16).

6. Indikator baterije i zamena baterija

Baterije skoro istrošene

Kada su baterije iskorišćene skoro ¾ počeo da svetli simbol za baterije (14) čim se aparat uključiti (na displeju je prikazana delimično napunjena baterija). Iako će aparat nastaviti pouzdano da meri, trebalo bi da nabavite nove baterije.

Istrošene baterije – zamena

Kada su baterije prazne, simbol za baterije (14) će početi da trepće čim se aparat uključiti (pokazuje se prazna baterija). Ne možete vršiti dalja merenja i morate zameniti bateriju.

1. Otvorite odeljak za baterije (5) na dnu uređaja.
2. Zamenite baterije – obratite pažnju na polaritet, stavite kako pokazuju simboli unutar odeljka

Koje baterije i kakav je postupak?

☞ Ubacite 4 nove, dugotrajne alkalne baterije od 1.5V, veličine AA.

☞ Ne koristite baterije nakon datuma isteka.
☞ Izvadite baterije, ukoliko se aparat neće koristiti duže vreme.

Korišćenje baterija koje se pune

Možete, takođe, za rad ovog aparata koristiti baterije koje se pune.

- ☞ Molimo da koristite isključivo vrstu «NIMH» baterija koje se pune.
- ☞ Ukoliko se pojavi simbol za bateriju (prazna baterija), baterije moraju biti izvadene i napunjene. One ne smeju ostati unutar aparata, jer ga mogu oštetiti (potpuno ispražnjene baterije kao rezultat slabog korišćenja aparata, čak i kad je isključen).
- ☞ Ukoliko ne nameravate da koristite aparat nedelju dana i više, uvek izvadite ovu vrstu baterije.
- ☞ Baterije se ne mogu puniti preko merača krvnog pritiska. Ove baterije puniti putem posebnog punjača i obratite pažnju na informacije koje se tiču punjenja, održavanja i trajanja.

7. Korišćenje strujnog adaptera

Ovaj aparat može se koristiti i uz pomoć Microlife strujnog adaptera (DC 6V, 600mA).

- ☞ Koristite samo Microlife strujni adapter, kao originalni dodatak, za adekvatno napajanje.
- ☞ Proverite da li su strujni adapter i kabal oštećeni.

1. Uključite kabal adaptera u utičnicu za strujni adapter (4) ovog aparata.
2. Priključen adapter za aparat priključite i za zidni utikač. Kada je strujni adapter povezan, baterije nisu u upotrebi.


8. Poruke o greškama

Ukoliko tokom merenja dođe do greške, merenje se prekida i na displeju pokazuje da je reč o grešci, npr. «ERR 3».

Greška	Opis	Mogući uzrok i njegovo otklanjanje
«ERR 1»	Signal suviše slab	Pulsni signal na manžetni je suviše slab. Ponovo nanesite manžetnu i ponovite merenje.*
«ERR 2» (12)	Greška u signalu	Tokom merenja, greška u signalu je otkrivena preko manžetne, izazvana na trenutak zbog pomeranja ili napetosti mišića. Ponovite merenje, držeći mirno ruku.

Greška	Opis	Mogući uzrok i njegovo otklanjanje
«ERR 3» (11)	Nema pritiska u manžetni	U manžetni može doći do stvaranja neodgovarajućeg pritiska. Možda je došlo do curenja. Proverite da li je manžetna ispravno nameštena i da nije suviše opuštena. Zamenite baterije ukoliko je to potrebno. Ponovite merenje.
«ERR 5»	Nemogući rezultat	Signali za merenje su netačni, zbog čega se na displeju ne može pokazati rezultat. Proverite potsetnik za pravilno merenje i ponovite merenje.*
«HI»	Puls ili pritisak u manžetni je suviše visok	Pritisak u manžetni je suviše visok (preko 299 mmHg) ili je puls suviše visok (preko 200 otkucaja u minuti). Opustite se na 5 minuta i ponovite merenje.*
«LO»	Puls je suviše nizak	Puls je suviše nizak (niži od 40 otkucaja u minuti). Ponovite merenje.*

* Molimo Vas da odmah konsultujete Vašeg lekara, ako se ovaj ili drugi problem često dešavaju.

 Ukoliko smatrate da rezultati nisu uobičajeni, pažljivo pročitajte «Odeljak 1.» u uputstvu.

9. Bezbednost, čuvanje, test ispravnosti i odlaganje

Bezbednost i zaštita

- Pratite uputstvo za upotrebu. Ovaj dokument sadrži važne bezbednosne informacije, kao i informacije o načinu rada uređaja. Detaljno pročitajte ovaj dokument pre upotrebe uređaja i čuvajte ga za buduću upotrebu.
- Ovaj uređaj se može koristiti isključivo u svrhe opisane u ovom uputstvu. Proizvođač se ne može smatrati odgovornim za oštećenja nastala neadekvatnom upotrebom.
- Ovaj uređaj sadrži osetljive komponente i sa njim se mora oprezno rukovati. Pogledati čuvanje i uslove rada opisane u delu «Tehničke specifikacije».
- Zaštitite ga od:
 - vode i vlage
 - ekstremnih temperatura
 - udara i padova
 - prijavštine i prašine
 - direktne sunčeve svetlosti
 - toplote ili hladnoće

- Manžete su osetljive i njima se mora pažljivo rukovati.
- Nemojte razmenjivati ili koristiti bilo koju drugu vrstu manžetne ili priključka za manžetnu za merenja ovim uređajem.
- Tek kada podesite manžetnu, napumpajte je.
- Ne koristite aparat u blizini jakih elektromagnetnih talasa, kao što su mobilni telefon ili radio instalacije. Održavajte minimalno rastojanje od 3.3 m od takvih uređaja, kada koristite ovaj uređaj.
- Nemojte koristiti ovaj uređaj ukoliko smatrate da je oštećen ili primetite nešto neobično.
- Nikada nemojte otvarati ovaj uređaj.
- Ukoliko aparat neće koristiti duži period, baterije treba izvaditi.
- Čitajte dalja sigurnosna uputstva u odeljcima ovog uputstva za upotrebu.
- Rezultat merenja ovim uređajem nije dijagnoza. Nije zamena za konsultacije sa lekarom, posebno kada rezultat nije u skladu sa simptomima pacijenta. Nemojte se pouzdati isključivo u rezultate merenja, uvek uzmite u obzir ostale potencijalne simptome i reakcije pacijenta. Savetuje se da pozovete lekara ili hitnu pomoć ako je potrebno.



Obezbedite da deca ne koriste ovaj uređaj bez nadzora; pojedini delovi su dovoljno mali da mogu biti progutani. Obratite pažnju na postojanje rizika od davljenja u slučaju da uređaj poseduje kablove ili cevi.

Održavanje aparata

Čistite aparat isključivo mekanom, suvom krpom.

Čišćenje manžetni

Pažljivo uklonite mrlje sa mažetne vlažnom krpom i sapunicom.



UPOZORENJE: Nemojte prati manžetu u veš mašini ili mašini za pranje sudova!



UPOZORENJE: Nemojte sušiti omot manžetne u mašini za sušenje veša!



UPOZORENJE: Ni pod kojim uslovima, ipak, nemojte prati unutrašnji balon!

Test ispravnosti

Preporučujemo da testirate ispravnost aparata svake 2 godine ili nakon mehaničkog udara (npr. ukoliko je pao). Molimo kontaktirajte Vaš lokalni Microlife-Servis da zakažete test (pročitati predgovor).

Odlaganje



Baterije i električni aparati moraju biti uklonjeni u skladu sa lokalnim važećim pravilima, ne sa otpadom iz domaćinstva.

10. Garancija

Aparat je pod **garancijom 5 godina**, počev od datuma kupovine. Tokom ovog garantnog perioda, u skladu sa našom procenom, Microlife će popraviti ili zameniti uređaj bez naknade troškova. Otvaranje ili prepravljjanje aparata čini garanciju nevažećom.

Sledeće stavke nisu obuhvaćene garancijom:

- Troškovi transporta i rizik od transporta.
 - Oštećenja izazvana neadekvatnom upotrebom ili nepridržavanjem uputstva za upotrebu.
 - Oštećenja izazvanja curenjem baterija.
 - Oštećenja izazvana nezgodama ili nepravilnom upotrebom.
 - Materijal za pakovanje/skladištenje i uputstvo za upotrebu.
 - Redovne provere i održavanje (kalibracija).
 - Dodaci i prenosivi delovi: Baterije, adapter za struju (opciono).
- Manžetna je pokrivena funkcionalnom garancijom (zategnutost balona) tokom 2 godine.

U slučaju da je potreban servis u garantnom roku, kontaktirajte prodajno mesto na kome ste kupili proizvod ili lokalni Microlife servis. Možete kontaktirati vaš lokalni Microlife servis putem našeg web sajta:

www.microlife.com/support

Kompenzacija je ograničena na vrednost proizvoda. Garancija će biti uvažena ako se vrati kompletan proizvod sa originalnim računom. Popravka ili zamena u garantnom roku ne produžava niti obnavlja garantni period.

11. Tehničke specifikacije

Radni uslovi:	10 - 40 °C / 50 - 104 °F 15 - 95 % relativna maksimalna vlažnost
Uslovi čuvanja:	-20 - +55 °C / -4 - +131 °F 15 - 95 % relativna maksimalna vlažnost
Težina:	317 g (uključujući baterije)
Dimenzije:	146 x 65 x 46 mm
Postupak merenja:	oscilometrijski, u skladu sa Korotkoff-ovom metodom: Faza I sistolna, Faza V dijastolna
Raspon merenja:	20 - 280 mmHg – krvni pritisak 40 - 200 otkucaja u minuti – puls
Prikazani raspon pritiska u manžetni:	0 - 299 mmHg
Rezolucija:	1 mmHg
Statička preciznost:	Pritisak u opsegu ± 3 mmHg
Preciznost pulsa:	± 5 % od iščitane vrednosti
Izvor napona:	4 x 1.5V alkalne baterije, veličine AA Strujni adaper DC 6V, 600mA (optimalno)
Vek trajanja baterija:	približno 920 merenja (kada se koriste nove baterije)
IP Klasa:	IP20
Referentni standardi:	EN 1060-1 /-3 /-4; IEC 60601-1; IEC 60601-1-2 (EMC); IEC 60601-1-11
Očekivani vek trajanja:	Uređaj: 5 godina ili 10000 merenja Dodaci: 2 godine

Ovaj aparat usklađen je sa zahtevima Direktive 93/42/EEC za medicinska sredstva.

Zadržano pravo na tehničke izmene.

Ovlašćeni predstavnik:
R&B MEDICAL Company doo
Bulevar oslobođenja 159
Beograd, Srbija
Tel/Fax: 011-408-3207
Broj Rešenja o registraciji: 515-02-00310-19-003
Datum izdavanja: 21.03.2019.